

# TOKOZ UZ 220+

## Montážní návod

### LEGENDA:

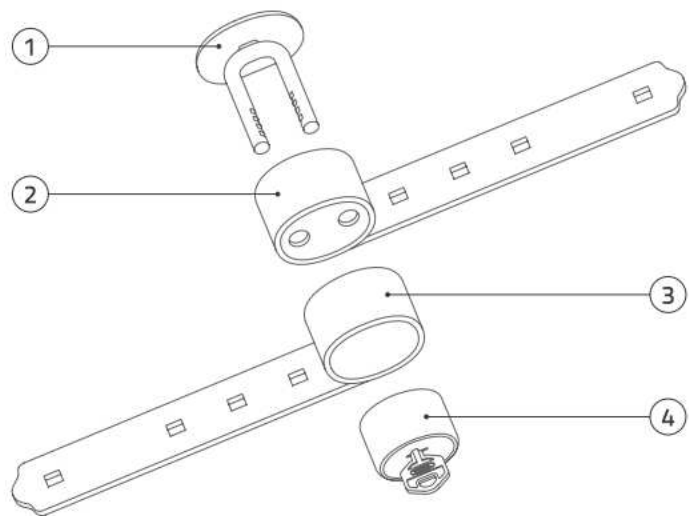
- 1) oblouk
- 2) rameno s krytem
- 3) rameno bez krytu
- 4) těleso zámku

### POPIS MONTÁŽE:

Rameno s navařeným krytem (2) je nutné zakovat vždy nahoru tak, aby navařený kryt se dvěma otvory pro oblouk (1) směřoval směrem dolů. Rameno bez krytu (3) je nutné zakovat vždy dolů pod rameno (2).

**Pozor na prohození ramen (vrchní za spodní)!**

**V tom případě nelze oblouk (1) spojit a uzamknout s tělesem zámku (4).**



TOKOZ a.s., Santiniho 20/26, 591 02 Žďár nad Sázavou 2, Česká republika  
tel.: +420 566 802 111, fax: +420 566 802 102, e-mail: mbox@tokoz.cz, www.tokoz.cz